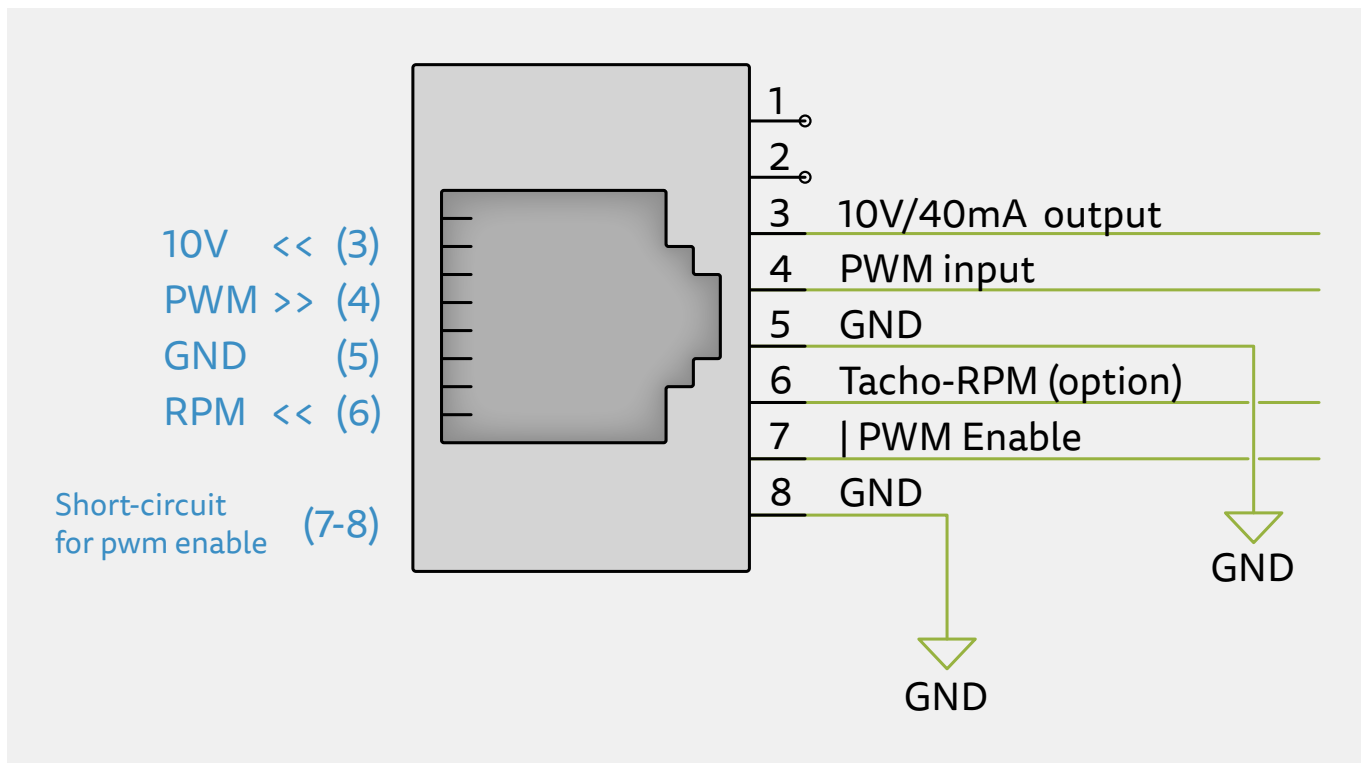


RJ 45

- *Pinbelegung der Schnittstelle*
- *EC-Radialventilator Anschlussplan*



Pinbelegung RJ45 Schnittstelle (EC Motoren)



ECblue Ventilatoren von PrimaKlima sind mit einer Schnittstelle für externe Klima-Controller oder Drehzahlregler ausgestattet, die einfach über ein handelsübliches RJ45 Netzwerkkabel mit dem Lüfter verbunden werden.

Sollte keine Steuerung an dem EC-Lüfter angeschlossen sein, läuft dieser immer auf der eingestellten Leistung (siehe Bild 2). Falls die Steuerung ausfallen sollte, wird die Notlauffunktion aktiviert (= eingestellter Wert des Trimm-Poti von 0-100%). Hierzu müssen die zwei Schrauben gelöst und der Gehäusedeckel entfernt werden. Bei reduzierter Drehzahl entsteht keine Verlustleistung, dadurch spart der Ventilator bis zu 70% Energie gegenüber AC-Ventilatoren. Der Lüftermotor gibt ein Drehzahlsignal aus, was von kompatiblen Steuerungen wie z. B. das **ECTC-1M-Digital** von PrimaKlima universell verarbeitet und angezeigt werden kann.

Um Lüfter an eine Homematic-Steuerung oder ähnliche Systeme anzuschließen, benötigt die Homematic-Steuerung einen PWM- oder 0-10V-Ausgang.

Diese Hardware-Erweiterung muss gegebenenfalls separat erworben werden. Ein Beispiel dafür finden Sie hier:

<https://www.stall.biz/project/analogausgang-und-pwm-mit-homematic-schaltaktor-realisieren>

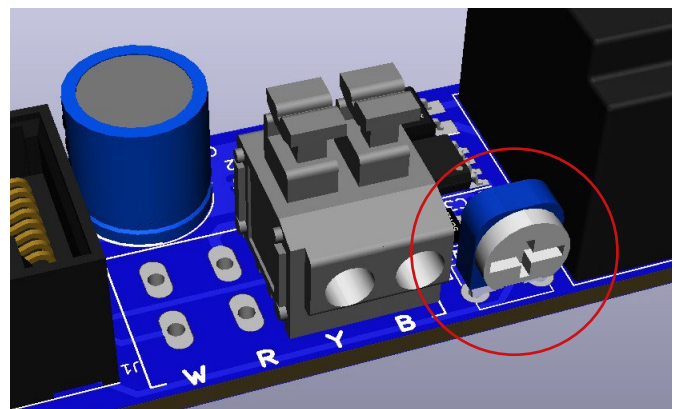
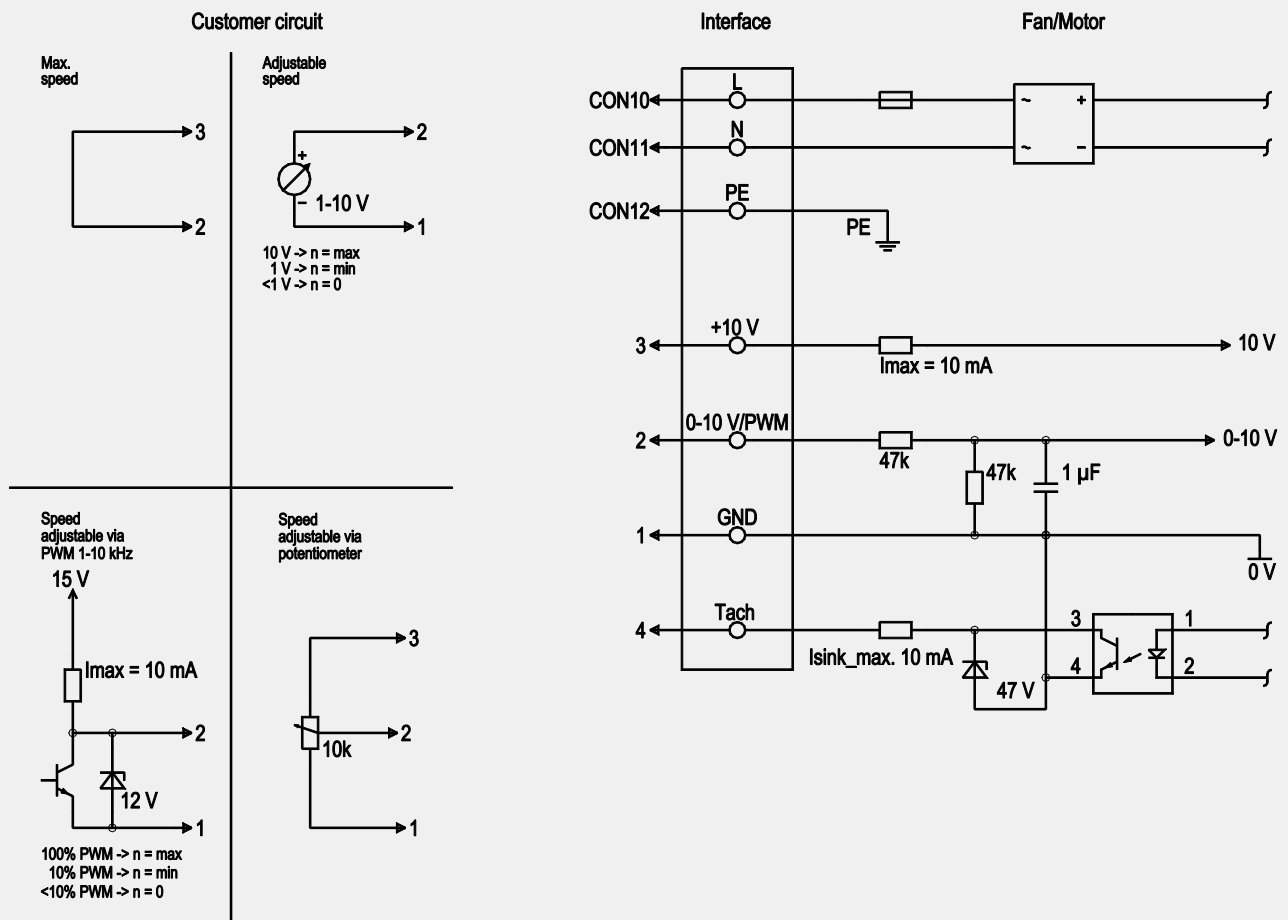


Bild 2: Trimm-Potentiometer auf der Platine (Rechtsanschlag 100%)

EC-Radialventilator - RadiCal

Anschlussplan/Motorseitig



No.	Conn.	Designation	Color	Function/assignment
	CON 10	L	black	Supply connection, power supply, phase, see nameplate for voltage range
	CON 11	N	blue	Supply connection, power supply, neutral conductor, see nameplate for voltage range
	CON 12	PE	green/yellow	Ground connection
	2	0- 10V PWM	yellow	0-10 V / PWM control input, R _i =100 kΩ, SELV
	4	Tach	white	Tach output, open collector, 1 pulse per revolution, I _{sink max} = 10 mA, SELV
	3	+10 V	red	Fixed voltage output 10 VDC +/-3 %, I _{max} . 10 mA, short-circuit-proof, power supply for ext. devices (e.g. pot), SELV
	1	GND	blue	Reference ground for control interface, SELV

ebmpapst

engineering a better life

©PrimaKlima. Irrtümer und Änderungen vorbehalten. Abbildungen ähnlich. Alle Rechte vorbehalten.

PRIMA KLIMA TRADING CZ, s.r.o.
Záměstí 594
338 28 Radnice
Tschechien

Web
www.primaklima.com
instagram.com/prima_klima
youtube.com/c/primaklima-horticulture

E-Mail
sales@primaklima.com
Telefon
+420 371 795 340

05.09.2024